



# AS6122

## 红外遥控器芯片

### 说明书

---

深圳市爱思科微电子有限公司  
Shenzhen ASIC Micro-electronics Ltd  
TEL: 0086-755-26690989  
FAX: 0086-755-26815295



目录

一. 主要特点.....	3
二. 应用范围.....	3
三. 产品规格分类.....	3
四. 结构框图.....	3
五. 管脚图及管脚说明.....	4
1. 管脚图.....	4
2. 管脚说明.....	4
六. 功能说明.....	5
1. 编码方式.....	5
2. 键盘输入矩阵.....	5
3. 按键输入.....	5
4. 双重按键的编码.....	6
5. 遥控输出波形.....	7
七. AS6122 键数据码.....	8
九. 参考应用电路图.....	11
十. AS6122 用户码的设置.....	12
十一. PAD图.....	14
十二. 封装外形图.....	15



AS6122 芯片是通用红外遥控发射集成电路,采用CMOS 工艺制造,最多可外接64个按键,并有三组双重按键。封装形式为SOP-24和SOP-20。

## 一. 主要特点

- 低压CMOS 工艺制造
- 工作电压范围宽
- 通过外部接法最多可产生65536种用户码
- 可通过SEL管脚选择,最多可支持128+ 6条指令码
- SOP-24、SOP-20、COB封装形式可选

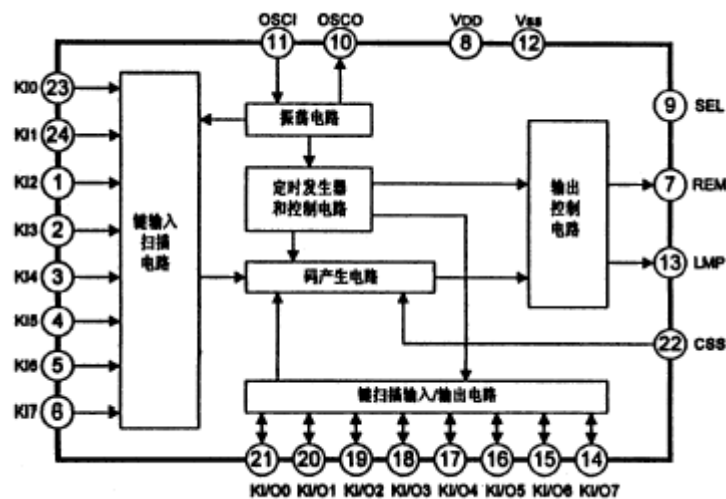
## 二. 应用范围

- VCD、DVD 播放机、电视机、组合音响设备、电视机顶盒

## 三. 产品规格分类

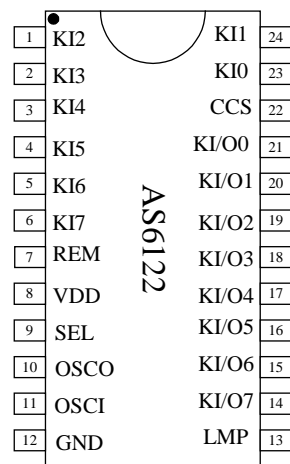
- AS6122-001 : SEL2接GND , ROM中数据为0
- AS6122-002 : SEL2悬空, 用户专用模式

## 四. 结构框图



## 五. 管脚图及管脚说明

### 1. 管脚图



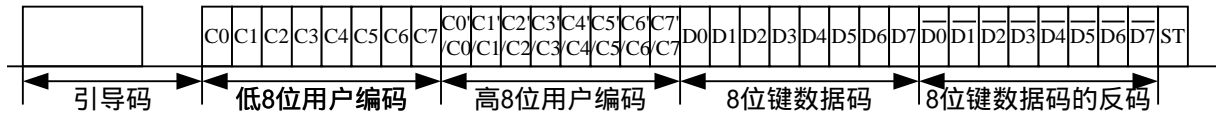
### 2. 管脚说明

管脚号	符号	输入输出	功能描述
23、24、1~6	KI0-KI7	I	键扫描输入端
7	REM	O	数据输出管脚（遥控输出）
8	Vdd		电源正极
9	SEL	I	选择管脚
10	OSCO	O	振荡器管脚（输出）
11	OSCI	I	振荡器管脚（输入）
12	Vss		电源负极
13	LMP	O	输出LED指示
21~14	KI/O0~KI/O7	I/O	键扫描输入/输出管脚
22	CCS	I	键扫描输入

## 六. 功能说明

### 1. 编码方式

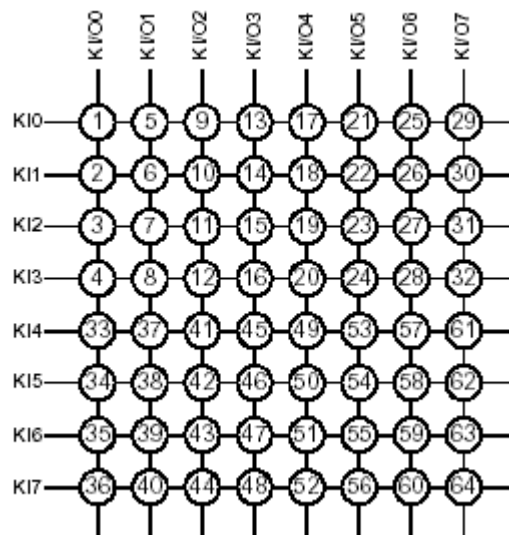
AS6122 所发射的一帧码含有一个引导码，16位的用户编码和8位的键数据码、键数据码的反码也同时被传送。码型结构如下：



引导码由一个9ms的载波波形和4.5ms的关断时间构成，它作为随后发射的码的引导，这样当接收系统是由微处理器构成的时候，能更有效地处理码的接收与检测及其它各项控制之间的时序关系。编码采用脉冲位置调制方式（PPM）。利用脉冲之间的时间间隔来区分“0”和“1”。每次8位的码被传送之后，它们的反码也被传送，减少了系统的误码率。

### 2. 键盘输入矩阵

AS6122键盘输入矩阵请参考下图：



### 3. 按键输入

AS6122 在键扫描输入端K10~K17 和键扫描定时信号输入/输出端K1/00~K1/07构成的8×8 矩阵上共设置64 个按键。

只有第21#键与其它连在K1/05 线上的键即22#、23#、24#键组合才能实现双重按键功能。即只有下列按键的组合才能进行双重按键操作。

- 1) 21#键与22#键；
- 2) 21#键与23#键；
- 3) 21#键与24#键

每个键输入端与电源负端VSS之间均接有下拉电阻。当有超过一个以上的按键（除非双重按键的组合21#与22#键21#与23#键21#与24#键）同时按下时，码的发射输出将停止。

当一个键按下时先读取用户码和键数据码，22ms后遥控输出端（REM）启动输出，按键时间只有超过22ms才能输出一帧码，超过108ms后才能输出第二帧码。

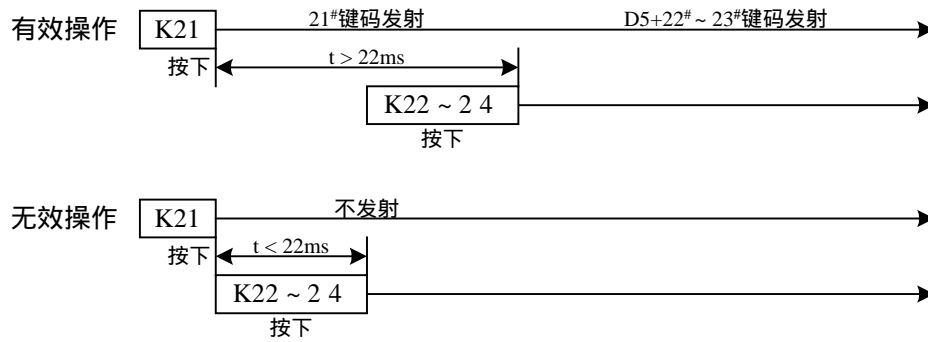
#### 4. 双重按键的编码

双重按键功能对于录音座的录音等功能很有用，下表给出了三个双重按键所对应的键数据码。

(请参阅按键输入一节)

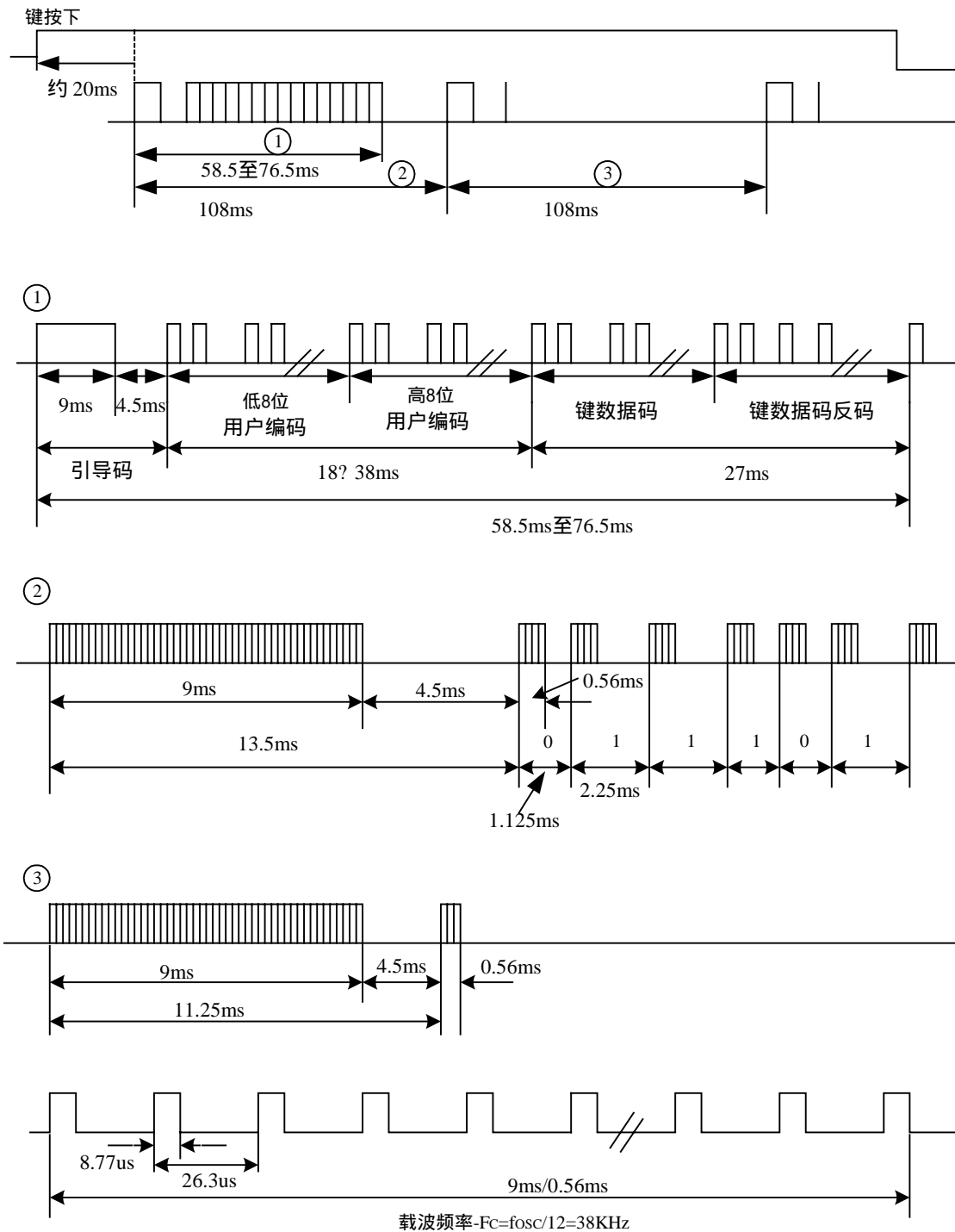
Key	D0	D1	D2	D3	D4	D5	D6	D7
K21+K22	1	0	1	0	1	1	0	0/1
K21+K23	0	1	1	0	1	1	0	0/1
K21+K23	1	1	1	0	1	1	0	0/1

注：SEL与 $V_{SS}$ 相连时，D7=1；SEL与 $V_{DD}$ 相连时，D7=0。



## 5. 遥控输出波形

AS6122 的输出波形如下图所示





## 七. AS6122 键数据码

键数据码如下表所示：

按键号	矩阵结点				KI/O	键数据码							
	K0	K1	K2	K3		D0	D1	D2	D3	D4	D5	D6	D7
K1					KI/O0	0	0	0	0	0	0	0	0/1
K2						1	0	0	0	0	0	0	0/1
K3						0	1	0	0	0	0	0	0/1
K4						1	1	0	0	0	0	0	0/1
K5					KI/O1	0	0	1	0	0	0	0	0/1
K6						1	0	1	0	0	0	0	0/1
K7						0	1	1	0	0	0	0	0/1
K8						1	1	1	0	0	0	0	0/1
K9					KI/O2	0	0	0	1	0	0	0	0/1
K10						1	0	0	1	0	0	0	0/1
K11						0	1	0	1	0	0	0	0/1
K12						1	1	0	1	0	0	0	0/1
K13					KI/O3	0	0	1	1	0	0	0	0/1
K14						1	0	1	1	0	0	0	0/1
K15						0	1	1	1	0	0	0	0/1
K16						1	1	1	1	0	0	0	0/1
K17					KI/O4	0	0	0	0	1	0	0	0/1
K18						1	0	0	0	1	0	0	0/1
K19						0	1	0	0	1	0	0	0/1
K20						1	1	0	0	1	0	0	0/1
K21					KI/O5	0	0	1	0	1	0	0	0/1
K22						1	0	1	0	1	0	0	0/1
K23						0	1	1	0	1	0	0	0/1
K24						1	1	1	0	1	0	0	0/1
K25					KI/O6	0	0	0	1	1	0	0	0/1
K26						1	0	0	1	1	0	0	0/1
K27						0	1	0	1	1	0	0	0/1
K28						1	1	0	1	1	0	0	0/1
K29					KI/O7	0	0	1	1	1	0	0	0/1
K30						1	0	1	1	1	0	0	0/1
K31						0	1	1	1	1	0	0	0/1
K32						1	1	1	1	1	0	0	0/1

(见下页)





接上页)

按键号	矩阵结点					键数据码								
	K0	K1	K2	K3	KI/O	D0	D1	D2	D3	D4	D5	D6	D7	
K33					KI/O0	0	0	0	0	0	0	1	0/1	
K34						1	0	0	0	0	0	0	1	0/1
K35						0	1	0	0	0	0	0	1	0/1
K36						1	1	0	0	0	0	0	1	0/1
K37					KI/O1	0	0	1	0	0	0	1	0/1	
K38						1	0	1	0	0	0	0	1	0/1
K39						0	1	1	0	0	0	0	1	0/1
K40						1	1	1	0	0	0	0	1	0/1
K41					KI/O2	0	0	0	1	0	0	1	0/1	
K42						1	0	0	1	0	0	0	1	0/1
K43						0	1	0	1	0	0	0	1	0/1
K44						1	1	0	1	0	0	0	1	0/1
K45					KI/O3	0	0	1	1	0	0	1	0/1	
K46						1	0	1	1	0	0	0	1	0/1
K47						0	1	1	1	0	0	0	1	0/1
K48						1	1	1	1	0	0	0	1	0/1
K49					KI/O4	0	0	0	0	1	0	1	0/1	
K50						1	0	0	0	1	0	0	1	0/1
K51						0	1	0	0	1	0	0	1	0/1
K52						1	1	0	0	1	0	0	1	0/1
K53					KI/O5	0	0	1	0	1	0	1	0/1	
K54						1	0	1	0	1	0	0	1	0/1
K55						0	1	1	0	1	0	0	1	0/1
K56						1	1	1	0	1	0	0	1	0/1
K57					KI/O6	0	0	0	1	1	0	1	0/1	
K58						1	0	0	1	1	0	0	1	0/1
K59						0	1	0	1	1	0	0	1	0/1
K60						1	1	0	1	1	0	0	1	0/1
K61					KI/O7	0	0	1	1	1	0	1	0/1	
K62						1	0	1	1	1	0	0	1	0/1
K63						0	1	1	1	1	0	0	1	0/1
K64						1	1	1	1	1	0	0	1	0/1

注：SEL与V<sub>SS</sub>相连时，D7=1；SEL与V<sub>DD</sub>相连时，D7=0；



## 八. 极限参数 ( $T_{amb} = 25$ )

极限参数 (除非特别说明,  $T_{amb}=25$  )

参数	符号	最小值	最大值	单位
电源电压	$V_{DD}$	1.8	5.0	V
输入电压	$V_{IN}$	-0.5	$V_{DD}+0.5$	V
功耗	$P_D$		250	mw
贮存温度	$T_{stg}$		-40~+125	
工作温度	$T_{opr}$		-20~+75	

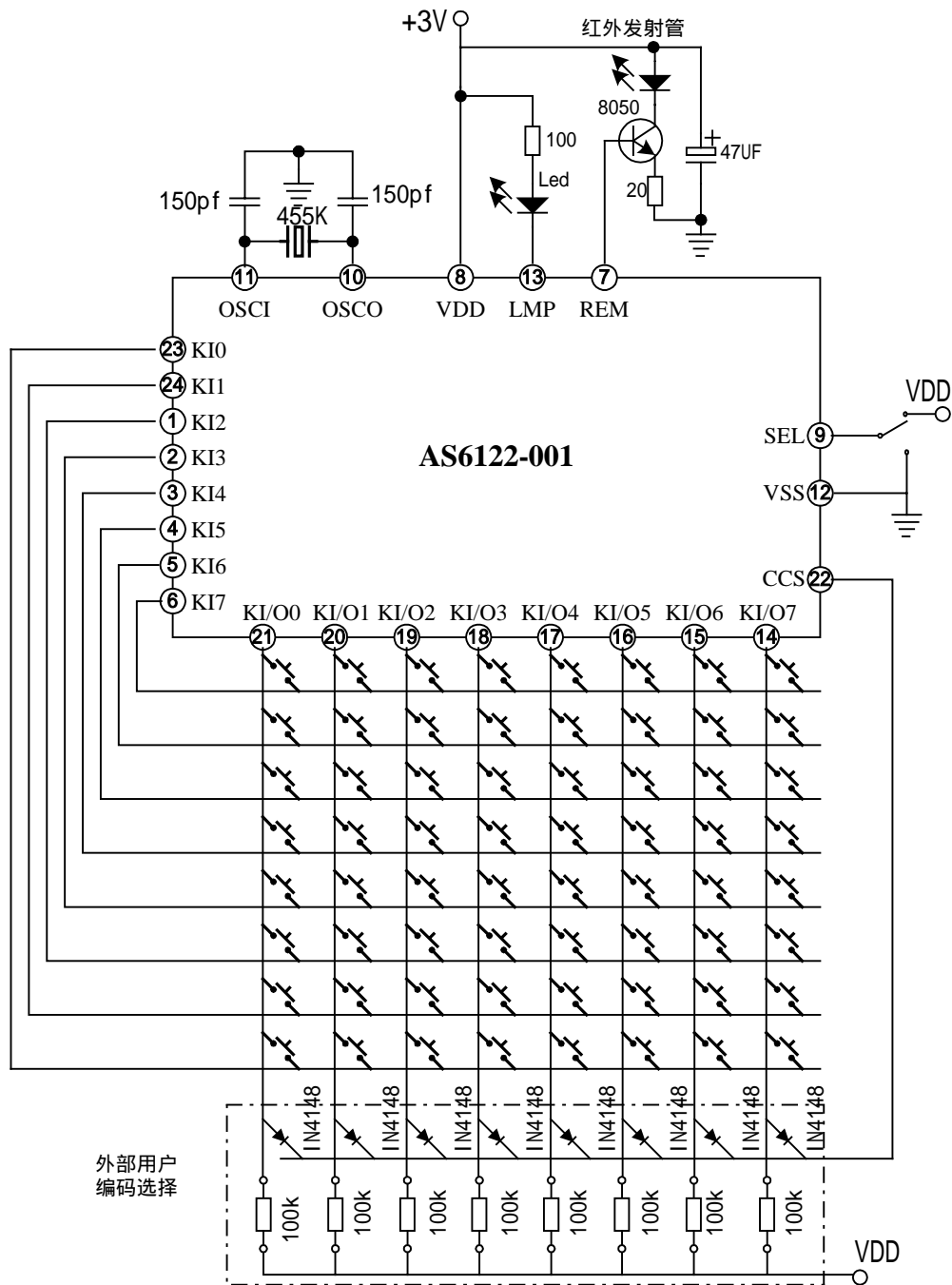
推荐工作条件 (  $T_{amb}=25$  )

参数	符号	最小值	典型值	最大值	单位
电源电压	$V_{DD}$	2.0	3.0	3.6	V
振荡频率	$f_{osc}$	400	455	500	kHz
输入电压	$V_{IN}$	0	--	$V_{DD}$	V
用户编码选择上拉电阻	$R_{UP}$	--	100	--	K

电气参数 (  $T_{amb}=25$  ,  $V_{DD} = 3.0V$  )

电源电压	符号	测试条件	最小值	典型值	最大值	单位
电源电压	$V_{DD}$		2.0	3.0	3.6	V
工作电流	$ICC1$	osc=455kHz		0.1	1.0	mA
静态电流	$ICC2$	停振			1	$\mu A$
REM高电平输出电流	$IOH1$	$V_o = 1.5V$	-5.0	-8.0		mA
REM 低电平输出电流	$IOL1$	$V_o=0.3V$	15	30		$\mu A$
LMP 低电平输出电流	$IOL2$	$V_o=0.3$	1	1.5		mA
KI 高电平输入电流	$I_{IH1}$	$V_{in}=3.0V$	5		300	$\mu A$
KI 低电平输入电流	$I_{IL1}$	$V_{in}=0V$			-0.2	$\mu A$
KI 高电平输入电压	$V_{IH1}$		0.7 $V_{DD}$		$V_{DD}$	V
KI 低电平输入电压	$V_{IL1}$		0		0.3 $V_{DD}$	V
KI/O 高电平输入电压	$V_{IH2}$		0.7 $V_{DD}$		$V_{DD}$	V
KI/O 低电平输入电压	$V_{IL2}$		0		0.3 $V_{DD}$	V
KI/O 高电平输出电流	$IOH2$	$V_o=2.5V$	0.5		1.5	mA
KI/O 低电平输出电流	$IOL3$	$V_o=1.7V$	1.5			$\mu A$
CCS 高电平输入电流	$I_{IH2}$				30	$\mu A$
CCS 低电平输入电流	$I_{IL2}$				0.2	$\mu A$

## 九. 参考应用电路图



AS6122 001模式参考应用电路图

注：

1. 接二极管时，系统码低字节相应位为‘1’；不接二极管时，系统码低字节相应位为‘0’。
2. 不接电阻时，高字节相应位是低字节相应位的取反；接电阻时，高字节相应位与低字节相应位相同。
3. 以上参数仅供参考。

## 十. AS6122 用户码的设置

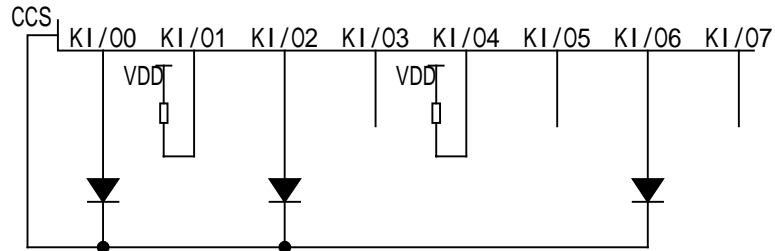
用户码的设置有两种方法，这取决于使用的是 AS6122-001 模式还是 AS6122-002 模式的芯片。

	用户码的低 8 位	用户码的高 8 位
AS6122-001 模式	由外部二极管来决定	由外部上拉电阻决定
AS6122-002 模式	C <sub>0</sub> 、C <sub>1</sub> 、C <sub>2</sub> ：由连接 CCS 到 KI/O0---KI/O7 中之一来决定； C <sub>3</sub> ---C <sub>7</sub> ：由 KI/O6 和 KI/O7 连接的上拉电阻来决定；	由外部的 KI/O0---KI/O5 端口上的上拉电阻来决定；

用户码的设置举例如下所述：

### 1. AS6121-001 和 AS6122-001 模式的用户码设置

当在 CCS 和相应的 KI/O 脚上连接二极管时，那么相应的低 8 位用户码位就被设置为 1 了；反之相应的 KI/O 位没有连接二极管，则这位用户码就是被设置为 0 了。如果一个上拉电阻连接在 KI/O 管脚和 VDD 之间时，高 8 位用户信息码中相对应的位就被设置成 1，根据这个高 8 位用户信息码中的 1 或 0 的信息，来决定用户码高 8 位中对应的位是不是要取反或不取反，而后由这个由低 8 位用户码和高 8 位用户信息码结合运算得到的码对应填写入高 8 位用户码中。具体的可参考如下例所示：

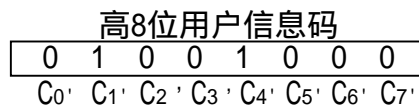


上图中通过观察的位置，可得到用户码的低 8 位 C<sub>0</sub>---C<sub>7</sub> 为 10100010；



通过二极管设置位为 ' 1 '

通过上拉电阻的接法，可以知道高 8 位的用户信息码为 C<sub>0</sub>'---C<sub>7</sub>' 为 01001000；



通过上拉电阻设置位为 ' 1 ' 在这里用户码不取反被设置；  
1：C<sub>0</sub>--C<sub>7</sub>不取反  
0：C<sub>0</sub>-C<sub>7</sub>取反

通过用户码的低 8 位和高 8 位用户信息码就可以确定用户码的高 8 位了，这时先判断用户信息码相应的位是 0 还是 1，如果是 0，则从对应的低 8 位用户码位取反得到的就是相应的高 8 位的某一位了，反之，如果相应的用户信息码是 1，则从对应的低 8 位用户码位不取反直接得到的就是相应的高 8 位的某一位了，由上法则可知道这时的用户码的高 8 位 C<sub>0</sub>'—C<sub>7</sub>' 是 00010101；当以上系统被设定以后，如下的用户码被送出：

低8位用户码								高8位用户码							
1	0	1	0	0	0	1	0	0	0	0	1	0	1	0	1
C <sub>0</sub>	C <sub>1</sub>	C <sub>2</sub>	C <sub>3</sub>	C <sub>4</sub>	C <sub>5</sub>	C <sub>6</sub>	C <sub>7</sub>	C <sub>0'</sub>	C <sub>1'</sub>	C <sub>2'</sub>	C <sub>3'</sub>	C <sub>4'</sub>	C <sub>5'</sub>	C <sub>6'</sub>	C <sub>7'</sub>

注：编码从低位开始被传送；这样用户码最多可达 65536 种。

## 2.AS6121-002 和 AS6122-002 模式的用户码设置：

在这个模式的芯片中，CCS 脚没有设置读外部二极管的功能。

通过将 CCS 脚和 KI/O0~KI/O7 脚中的某一位相连接就可以决定用户码低 8 位中的 C<sub>0</sub>、C<sub>1</sub>、C<sub>2</sub> 位，如下表所示：

与 CCS 脚连接的 KI/On	C <sub>2</sub>	C <sub>1</sub>	C <sub>0</sub>
KI/O0	0	0	0
KI/O1	0	0	1
KI/O2	0	1	0
KI/O3	0	1	1
KI/O4	1	0	0
KI/O5	1	0	1
KI/O6	1	1	0
KI/O7	1	1	1

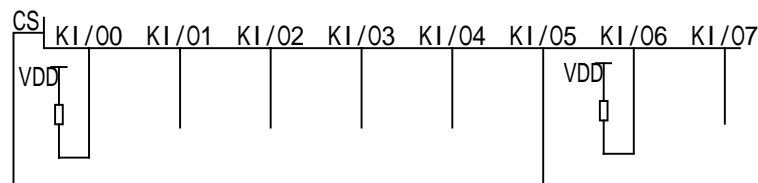
通过 KI/O6、KI/O7 有无外部上拉电阻可以设置用户码低 8 位中的 C<sub>7</sub>、C<sub>6</sub>、C<sub>5</sub>、C<sub>4</sub>、C<sub>3</sub>。

如下表所示：

上拉电阻		用户码高 8 位中的 C <sub>7</sub> ~C <sub>3</sub>				
KI/O6	KI/O7	C <sub>7</sub>	C <sub>6</sub>	C <sub>5</sub>	C <sub>4</sub>	C <sub>3</sub>
无	无	0	0	0	0	0
无	有	1	0	0	1	1
有	无	1	0	0	0	0
有	有	1	1	1	0	1

注：该模式的电路不能设置所有的用户码。

AS6121-002、AS6122-002 用户码设置举例如下：



通过连接 CCS 到 KI/O0~KI/O7 中的一个，可以决定用户码低 8 位的 C<sub>0</sub>、C<sub>1</sub>、C<sub>2</sub> 位。因此例子中的 C<sub>0</sub>、C<sub>1</sub>、C<sub>2</sub> 就是：101；

通过在 KI/O6 和 KI/O7 管脚上连接和不连接上拉电阻可选择用户码的低 8 位中的 C<sub>7</sub>、C<sub>6</sub>、C<sub>5</sub>、C<sub>4</sub> 和 C<sub>3</sub> 位；由上图查表可得到 C<sub>3</sub>C<sub>4</sub>C<sub>5</sub>C<sub>6</sub>C<sub>7</sub>=00001；

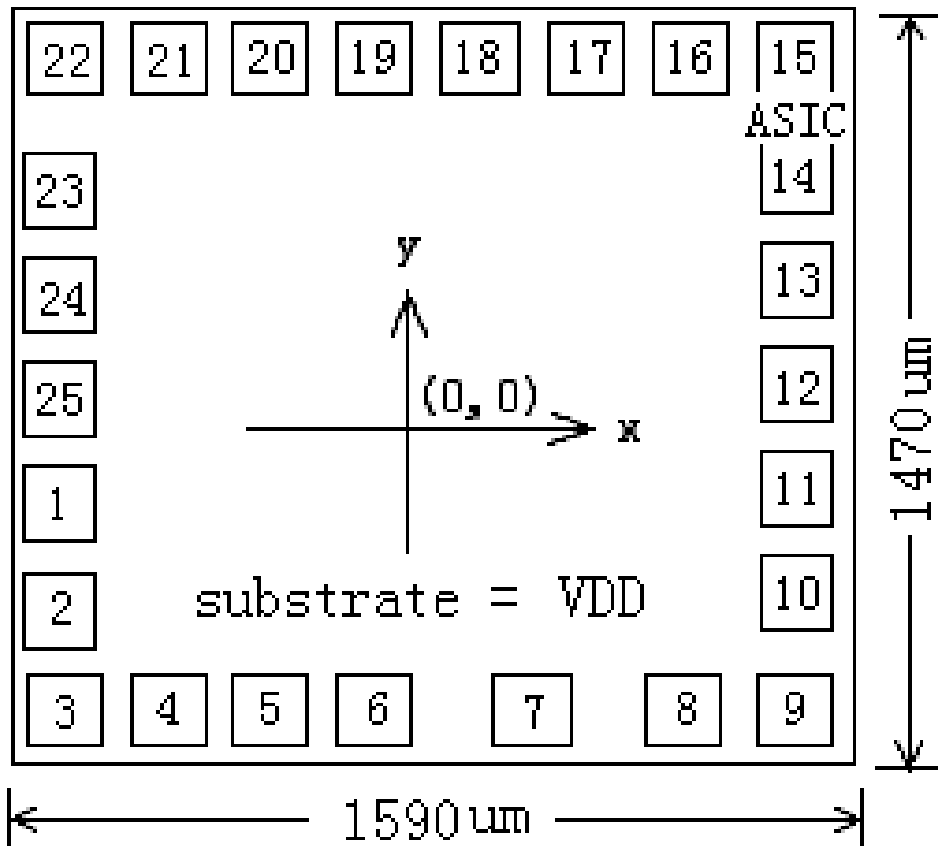
高 8 位用户码的信息码决定了是由低 8 位取反或不取反来组成，这些信息码由外部 KI/O0~KI/O5 连接的上拉电阻来决定；由图可知信息码为 C<sub>0'</sub>~C<sub>7'</sub>=10000000（C<sub>6'</sub>和 C<sub>7'</sub>在这里被固定设置为 0）；

据上所述的上拉电阻设置和连接，可产生如下的用户码：

低8位用户码								高8位用户码							
1	0	1	0	0	0	0	1	1	1	0	1	1	1	1	0
C <sub>0</sub>	C <sub>1</sub>	C <sub>2</sub>	C <sub>3</sub>	C <sub>4</sub>	C <sub>5</sub>	C <sub>6</sub>	C <sub>7</sub>	C <sub>0'</sub>	C <sub>1'</sub>	C <sub>2'</sub>	C <sub>3'</sub>	C <sub>4'</sub>	C <sub>5'</sub>	C <sub>6'</sub>	C <sub>7'</sub>

注：编码总是从低位开始按顺序传送。

### 十一. PAD 图



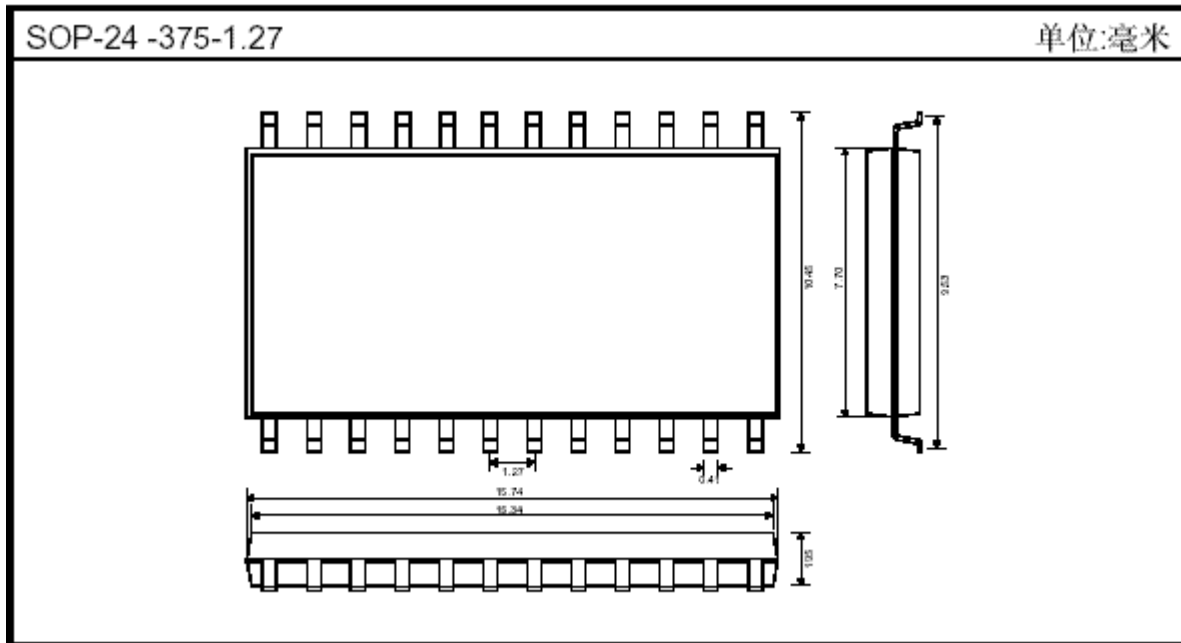
( 芯片衬底接电源正极或悬空 )

Pad No.	Pad Name	X	Y	Pad No.	Pad Name	X	Y
1	KI2	-476	-157	14	LED	477	218
2	KI3	-476	-282	15	KI/O7	463	415
3	KI4	-476	-407	16	KI/O6	329	415
4	KI5	-327	-415	17	KI/O5	199	415
5	KI6	-197	-415	18	KI/O4	-63	415
6	KI7	-67	-415	19	KI/O3	-67	415
7	REM	115	-415	20	KI/O2	-201	415
8	VDD	308	-415	21	KI/O1	-331	415
9	SEL	477	-412	22	KI/O0	-467	415
10	OSCO	477	-282	23	CCS	-476	218
11	OSCI	476	-157	24	KI0	-476	93
12	SEL2	476	-32	25	KI1	-476	-32
13	GND	476	93				

**注：001模式 SEL2接GND；002模式 SEL2悬空**

( 001模式和002模式芯片的区别是他们选择系统码的方法不同 )

## 十二. 封装外形图



版权属深圳市爱思科微电子有限公司所有，未经深圳市爱思科微电子有限公司事先的书面允许，本出版物的任何部分不得被翻版、传播。

本手册中所包含的内容发生变更时，恕不另行通知。